

## Общая информация

### Области применения

Используются для герметизации кровли при монтаже: дымоходов, каминных выходов, систем вентиляции, электрических выходов, ТВ-антенн, мачт. Применимы для всех видов крыш: профилированных металлических поверхностей, традиционной металлической кровли, глиняной и песчано-цементной черепицы, мягкой битумной плитки, фиброцементных листов, шифера.

### Преимущества

Устойчивы к любым погодным условиям: снег, лед, воздействие озона, УФ-лучей и загрязнений атмосферы.

Широкий диапазон рабочих температур уплотнительных мембран из EPDM: от -55°C до +135°C.

Гарантированная температуростойкость: +135°C, Толщина изделий 3,2 мм: выдерживает русские снежные и холодные зимы.

### Принцип действия

Благодаря эластичности материала уплотнитель плотно прилегает к кровле любой конфигурации, создавая идеальную герметичность, независимо от месторасположения трубы, гася ее вибрацию и смещение, вызываемое расширением и сжатием, а также давлением массы снега, скапливающегося на поверхности крыши.

## Технические данные

### Уплотнитель кровельных проходов состоит из:

Мембраны, изготовленной из эластичного материала, не подверженного атмосферному и коррозионному воздействию, - этиленпропиленового каучука (EPDM)

Металлического фланца, изготовленного из алюминиевого сплава с высокой стойкостью к окислению и воздействию агрессивных сред. Не содержит токсических ингредиентов.

## Монтаж прямой манжеты



1. Вырежьте отверстие, соответствующее диаметру дымохода



2. Наденьте на дымоход



3. Выровняйте фланец по форме кровли

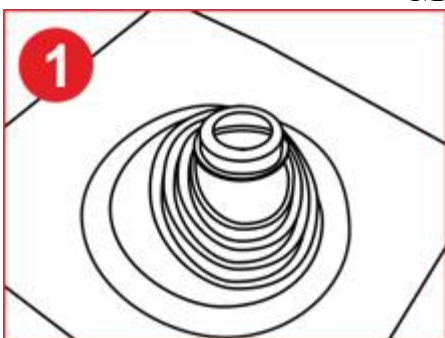


4. Нанесите герметик



5. Закрепите саморезами

### Монтаж угловой манжеты



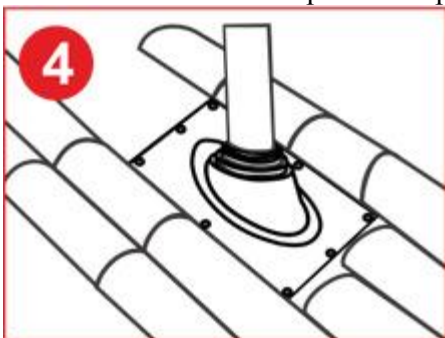
1. Вырежьте отверстие, соответствующее диаметру дымохода



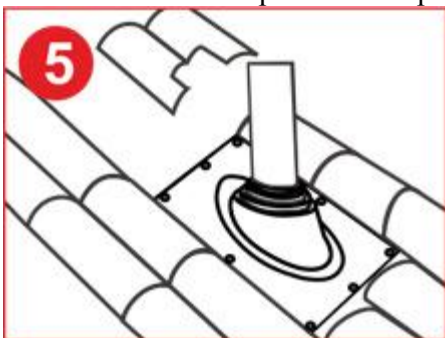
2. На обратную сторону фланца нанесите герметик



3. Снимите элементы кровли вокруг трубы, натяните уплотнитель на трубу



4. Установите и закрепите саморезами уплотнитель на кровлю



5. Вырежьте верхние элементы кровли по форме уплотнителя. Нижняя часть алюминиевого фланца должна остаться сверху кровли