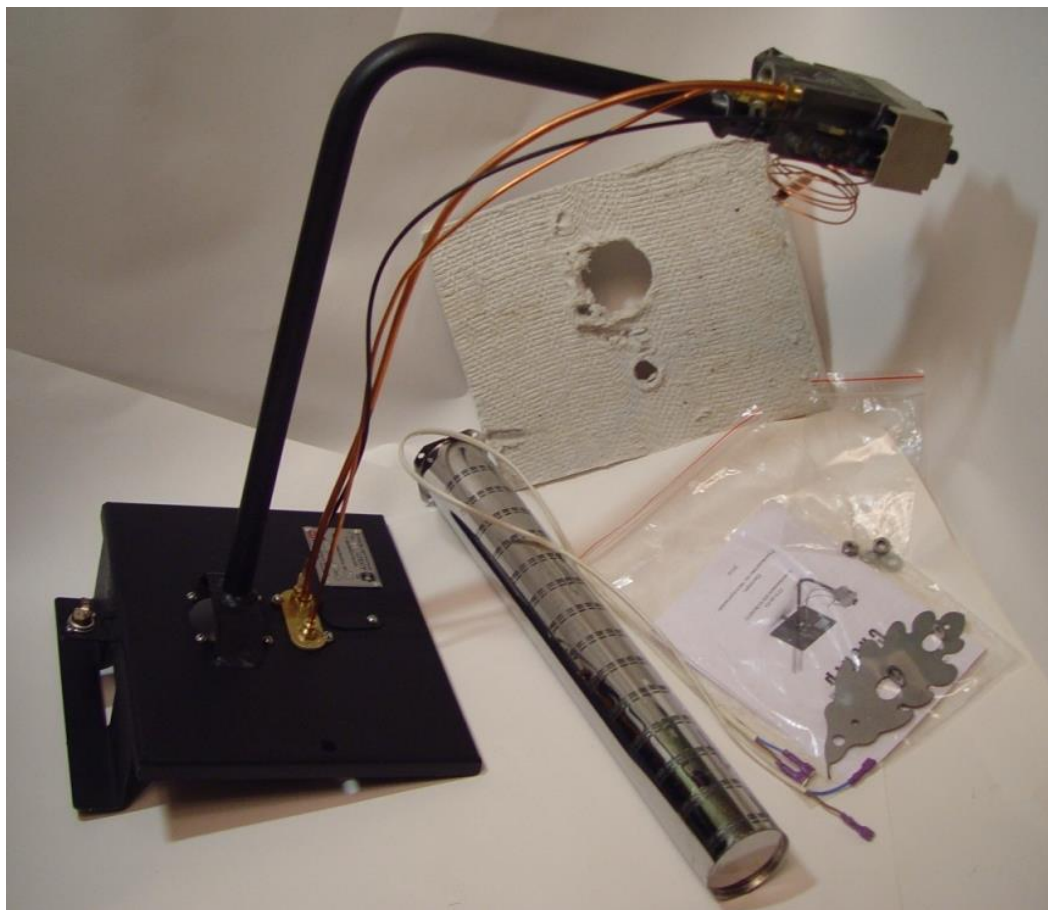


Горелки газовые ГГУ-20 с автоматикой 630 EUROSIT

1. Описание и работа

Газогорелочное устройство (ГГУ) «Спектр» предназначено для сжигания газа в водогрейных котлах малой мощности, в бытовых газовых отопительных печах и в других устройствах с автоматическим регулированием и контролем безопасности их работы.



1.1 Технические характеристики

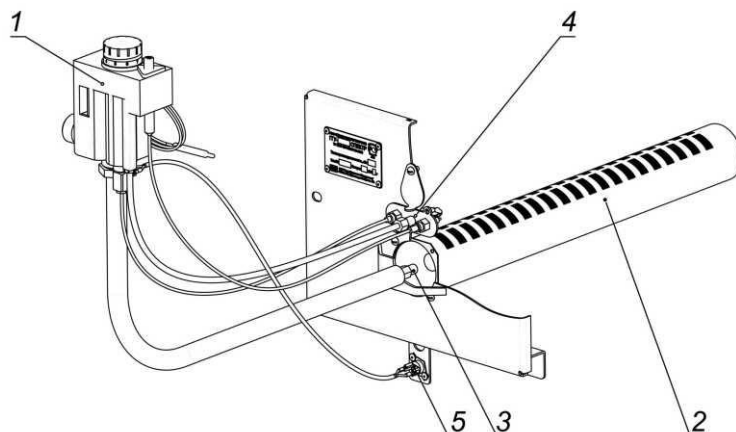
Максимальная тепловая мощность, кВт	16
Расход газа, м ³ /час	1.9
Номинальное давление газа при работе на природном газе, мм.вод.ст	180
Давление газа при работе на сжиженном углеводородном газе, мм.вод.ст	200
Присоединительный размер резьбы для подачи газа, дюйм	1/2
Габариты ГГУ, мм высота*ширина*глубина	500*310*965
Вес без автоматики, кг	2

1.2 Комплектность

Наименование	Количество
Газогорелочное устройство	1
Комплект газовой автоматики	1
Кожух термостата, шт.	2
Паспорт и руководство по эксплуатации ГГУ-20. РЭ	1

1.3 Состав и работа изделия

Общий вид ГГУ



1 - регулятор подачи газа 630 EUROSIT, 2 - газовый рожок из нержавеющей стали,
3 - сопло, 4 - пилотная горелка, 5 - датчик тяги.

Рисунок 1. Общий вид газогорелочного устройства.

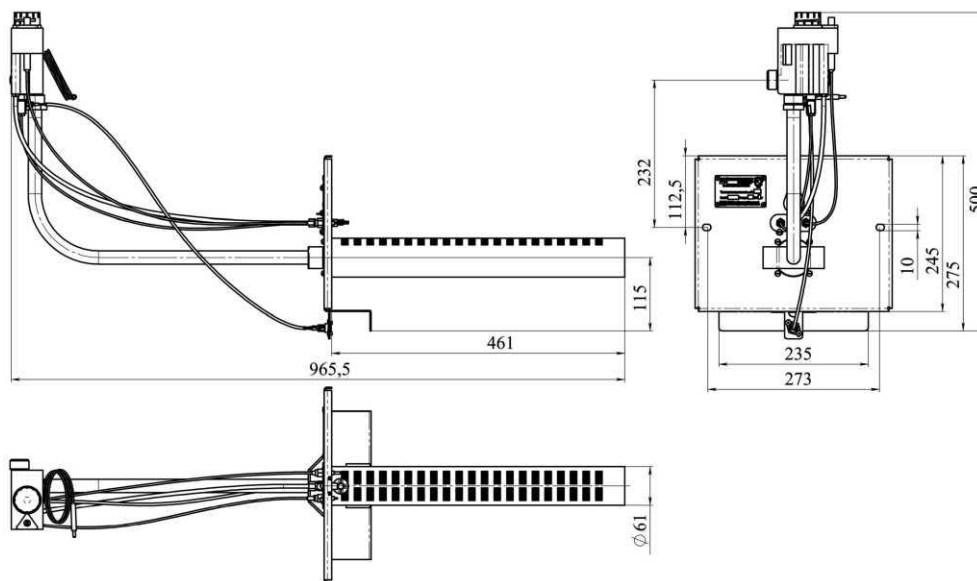


Рисунок 2. Габариты газогорелочного устройства.

2. Использование по назначению

2.1. Эксплуатационные ограничения

2.1.1. Газогорелочное устройство может устанавливаться в водогрейных отопительных котлах малой мощности и в бытовых печах.

2.1.2. Помещение, в котором эксплуатируется газогорелочное устройство, должно соответствовать требованиям «Правил безопасности систем газораспределения и газопотребления».

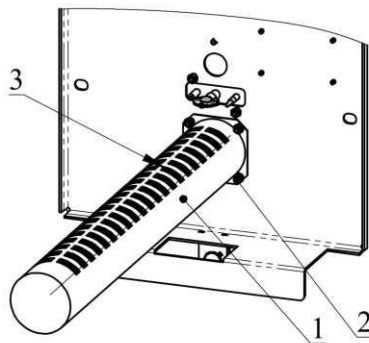
2.1.3. Работы по установке газогорелочного устройства должны производиться работниками службы газового хозяйства в соответствии с требованиями «Правил безопасности систем газораспределения и газопотребления».

2.1.4. После монтажа газогорелочного устройства, автоматика регулирования и безопасности должна быть проверена на срабатывание по всем параметрам и настроена.

2.2 Установка газогорелочного устройства

Монтаж газогорелочного устройства должен выполняться согласно рисунку 3 в следующей последовательности:

2.2.1. Закрепите газовый рожок поз.1 (рисунок 3) к внутренней стенке ГГУ винтами М5 поз. 2 направив отверстия поз. 3 рожка вверх.



1 - газовый рожок, 2 - винт М5, 3 - отверстия рожка.

Рисунок 3. Установка газового рожка.

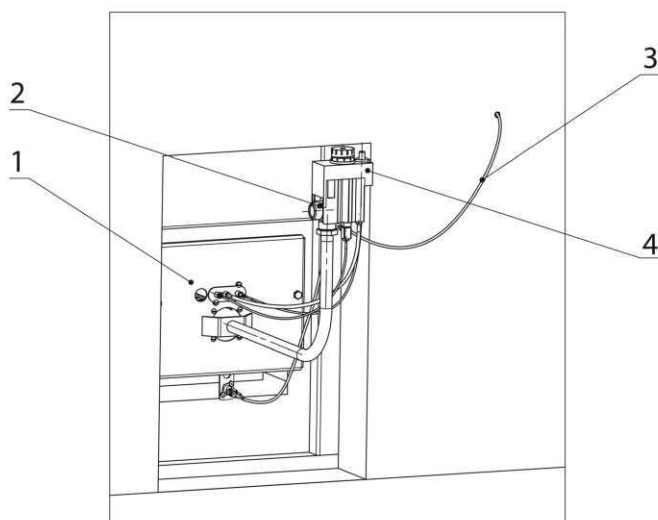
2.2.2. Закрепите ГГУ к стенке печи болтами (Рисунок-4), предварительно наложив на внутреннюю поверхность между ГГУ и стенкой печи уплотнительный жаростойкий элемент.

2.2.3. Установите термостат как показано на рисунке 5.

2.2.3.1. Просверлите в стене сквозное отверстие диаметром 12...13 мм на высоте 75...100 см от уровня основания печи и не ближе 15 см от боковой обшивки печи

2.2.3.2. Закрепите кронштейн винтами так чтобы что бы верхнее отверстие кронштейна совпало с просверленным отверстием.

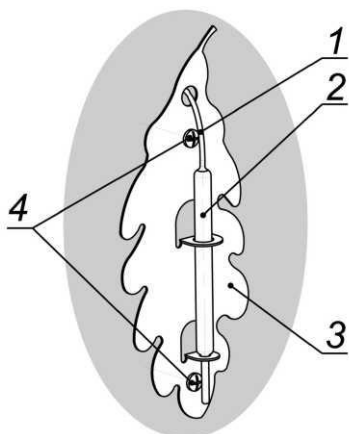
2.2.3.3. Просуньте термозлемент термостата и аккуратно установите его в кронштейн (Рисунок 5).



1. ГГУ (газогорелочное устройство), 2. Штуцер G 1/2", 3. Термостат (капилляр термостата)

4. Регулятор подачи газа 630 EUROSIT

Рисунок 4. Установка ГГУ.



1. Капилляр термостата (устанавливается в парильном помещении), 2. Термостат, 3. Кронштейн, 4. Винт
Рисунок 5. Установка термостата

2.3 Использование изделия

ПЕРЕД ВКЛЮЧЕНИЕМ ГОРЕЛКИ В РАБОТУ НЕОБХОДИМО:

- проверить наличие тяги в дымоходе и отсутствие запаха газа в помещении;
- проветрить помещение, в котором установлен газовый аппарат, и его топку в течение 5-10 мин., при этом газовые краны перед горелкой должны быть закрыты;

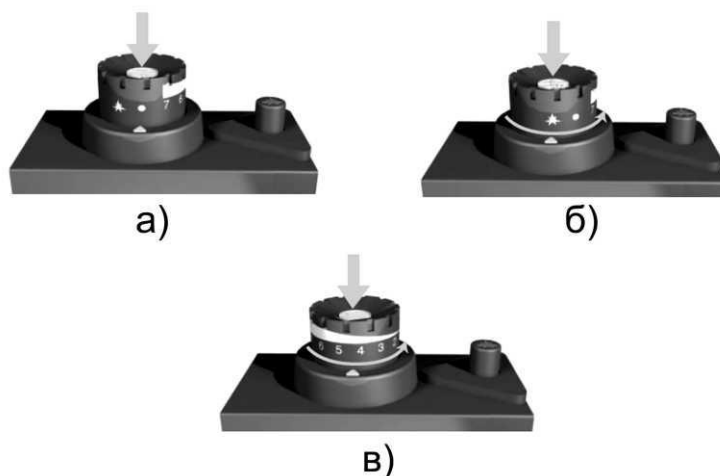
Автоматика 630 EUROSIT представляет собой устройство для автоматического регулирования тепловой мощности аппарата и его отключения в случае возникновения аварийных ситуаций.

Для включения ГГУ необходимо:

При выключенном состоянии круглая рукоятка автоматики должно находиться в положении, показанном на рисунке 6а).

Для розжига запальной горелки поверните круглую рукоятку в положение показанном на рисунке 6б), нажмите ее и не отпускайте, нажмите кнопку пьезорозжига, не отпускайте круглую рукоятку в течение нескольких секунд. Отпустите рукоятку, проверти наличие пламени запальной горелки. Если пламени нет, повторите попытку.

Поверните рукоятку в положение необходимой температуры см. рисунок 6в). Максимальная температура 90° и соответствует значению шкалы 7.



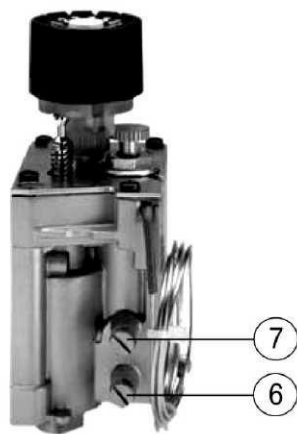
а) выключено, б) розжиг, в) включение основной горелки
Рисунок 6. Положения рукоятки автоматики 630 EUROSIT.

Для отключения основной горелки и сохранения пламени на запальной горелке необходимо повернуть рукоятку в положение, показанном на рисунке 6б).

Для полного отключения необходимо установить рукоятку в положение показанном на рисунке 6а)

2.4. Параметры установки и регулировки автоматики 630 EUROSIT

Проверьте входное и выходное давление, используя штуцеры для измерения давления газа - 6 и - 7 (рисунок - 7). После измерения давления тщательно заглушите штуцеры соответствующими винтами. Рекомендуемый затяжной момент: 2.5 Нм.

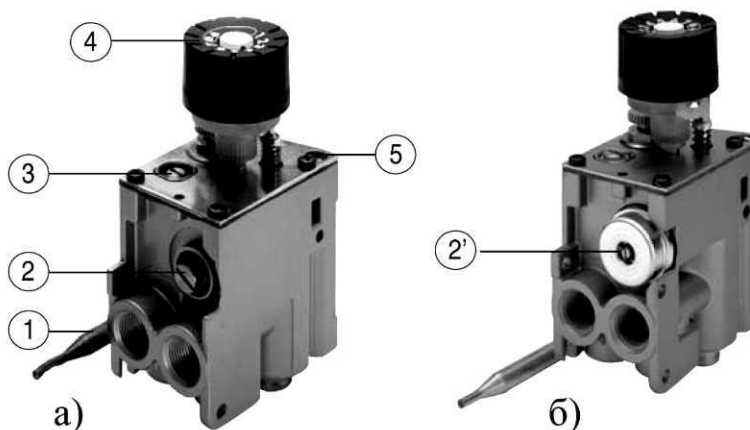


6 - штуцер измерения давления газа на входе, 7 - штуцер измерения давления газа на выходе.
Рисунок 7.

2.4.1. Настройка максимального и минимального расхода газа

Эти настройки выполняются с холодным термобаллоном.

2.4.1.1. Настройка максимального расхода газа (исполнение без регулятора давления) - рисунок - 8 а).



1 - термостат, 2 - винт настройки максимального расхода газа, 2' -регулятор давления,
3 - винт настройки минимального расхода газа, 4 -ручку управления,
5 - винт настройки подачи газа на пилотную горелку
а) исполнение без регулятора давления, б) исполнение с регулятором давления
Рисунок 8.

Поверните ручку управления - 4 в положение - 7. Полностью заверните винт настройки - 2, а затем постепенно выворачивайте его до достижения требуемого расхода газа.

ПРЕДУПРЕЖДЕНИЕ

После полного завертывания не выворачивайте винт более чем на два оборота.

2.4.1.2. Отключение функции максимального расхода газа. Полностью заверните винт настройки - 2, а затем выверните его на два оборота и зафиксируйте.

2.4.1.3. Настройка максимального расхода газа (исполнение с регулятором давления) - рисунок - 8б).

Поверните ручку управления в положение - 7. При повороте винта настройки - 2' по часовой стрелке - расход газа увеличивается.

2.4.1.4. Отключение функции регулятора давления

Полностью заверните винт настройки - 2' по часовой стрелке.

2.4.1.5. Настройка минимального расхода газа

Медленно поверните ручку управления по часовой стрелке в положение минимальной мощности (близко к положению выключения основной горелки). При повороте винта настройки 3 против часовой стрелки расход газа увеличивается. Есть возможность также вместо винтов настройки максимального и минимального расхода газа использовать винты с калиброванными отверстиями (доступны по выбору).

В этом случае винты должны быть завернуты затяжным моментом 7 Нм.

2.4.2. Настройка подачи газа на пилотную горелку

При повороте винта 5 по часовой стрелке - расход газа понижается.

2.4.2.1. Отключение функции настройки подачи газа на пилотную горелку

Полностью заверните винт настройки 5', а затем выверните его на два оборота и зафиксируйте.

2.4.3. Переход на сжиженный углеводородный газ

Установите величину давления газа на выходе регулятора, в соответствии с указным в разделе 1.1

«Технические характеристики»

ВАЖНО

После завершения всех настроечных и регулировочных операций проверьте герметичность уплотнений и правильную работу оборудования. Категорически не допускается отрыв или проскок пламени при соответственно максимальном и минимальном давлении газа. После выполнения регулировочных работ зафиксируйте уплотнители и/или винты настройки краской.

2. Возможные неисправности

Неисправность	Вероятная причина	Способ устранения
ГГУ не работает	Разомкнута цепь датчика тяги, защитного и регулировочного термостата	Проверить цепь датчиков
	Неисправность электрических соединений	Проверить все эл. соединения
После открытия первого клапана запальная горелка не загорается	Нет искры зажигания	Проверить соединения высоковольтного кабеля, крепление искрового электрода
	Нет газа	Проверить открытие контрольного газового крана

3. Требования по технике безопасности

3.1 К обслуживанию допускаются лица, ознакомленные с устройством и правилами эксплуатации газогорелочного устройства и прошедшие инструктаж по безопасным методам работы с газом.

3.2 Во избежание несчастных случаев и выхода из строя газогорелочного устройства **ЗАПРЕЩАЕТСЯ**:

- включать горелку детям и лицам, не прошедшим инструктаж по эксплуатации;
- эксплуатировать газогорелочное устройство с неисправной автоматикой регулирования и безопасности;
- применять огонь для обнаружения утечек газа (для этих целей используйте мыльную эмульсию);
- включать горелку при отсутствии тяги в дымоходе;
- при включении горелки приближать лицо к смотровому отверстию менее чем на 0.5 м;
- владельцу производить ремонт горелки, а также вносить в конструкцию какие-либо изменения.

3.3. При неработающей горелке **ГАЗОВЫЕ КРАНЫ ДОЛЖНЫ БЫТЬ ЗАКРЫТЫ**.

3.4. При обнаружении в помещении запаха газа немедленно прекратите газ на горелку, откройте окна и двери, вызовите по телефону **04** аварийную газовую службу, удалите людей из помещения. До её приезда и до устранения утечки газа не производите работ, связанных с огнём и искрообразованием (не включайте электроосвещение, не пользуйтесь газовыми и электрическими приборами, не зажигайте огня и т.д).

3.5. В случае возникновения пожара немедленно сообщите в пожарную часть по тел.: **01**.

4. Техническое обслуживание

4.1. Наблюдение за работой горелочного устройства возлагается на владельца, который обязан содержать его в чистоте и в исправном состоянии.

4.2. Профилактическое обслуживание и ремонт производят работники газового хозяйства согласно «Инструкции по проведению технического обслуживания внутридомового газового оборудования».

5. Транспортировка и хранение

5.1. Газогорелочное устройство должно храниться в горизонтальном положении в один ярус в закрытом помещении, гарантирующем защиту от атмосферных осадков и других вредных воздействий, в таре предприятия-изготовителя.

5.2. Газогорелочное устройство транспортируется любым видом транспорта, при условии защиты от механических повреждений и непосредственного попадания влаги.

6. Гарантийные обязательства

Предприятие-изготовитель гарантирует безотказную работу горелки при соблюдении потребителем предъявляемых правил хранения, монтажа и эксплуатации, установленных настоящим «Руководством по эксплуатации».

Гарантийный срок эксплуатации горелки - 12 месяцев со дня продажи через розничную торговую сеть.

Гарантийный ремонт производится специалистом предприятия-изготовителя или его представителем.

Срок службы горелки - 10 лет.

При покупке горелки покупатель должен получить ГАРАНТИЙНУЮ КАРТУ с отметкой даты продажи горелки.

При отсутствии на ГАРАНТИЙНОЙ КАРТЕ штампа магазина с отметкой даты продажи гарантийный срок исчисляется со дня выпуска ее предприятием-изготовителем.

В случае выхода из строя в течении гарантийного срока какого-либо узла по вине предприятия-изготовителя специалист газового хозяйства на основании ГАРАНТИЙНОЙ КАРТЫ совместно с владельцем печи должен составить акт, который вместе с дефектным узлом высылается изготовителю. При отсутствии дефектного узла или акта предприятие-изготовитель не высылает владельцу исправный узел.

Предприятие-изготовитель не несет ответственности за неисправность горелки, и не гарантирует ее работу в следующих случаях:

- *при неправильно или не полностью заполненной ГАРАНТИЙНОЙ КАРТЕ;*
- *при наличии механических или иных повреждений изделия, являющихся следствием нарушения правил эксплуатации;*
- *при несоблюдении правил транспортировки, хранения и монтажа;*
- *в случае самостоятельного ремонта или внесения конструктивных изменений неуполномоченными лицами;*
- *при использовании изделия не по прямому назначению.*